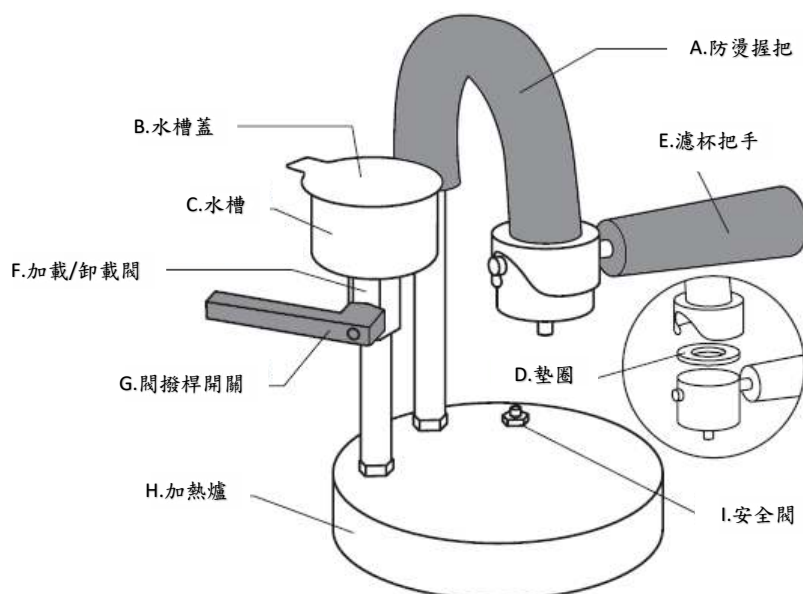


Kamira

對環境友善又可煮出富含 Crema 的 Espresso 咖啡機



使用說明書

各部名稱

A.防燙握把 B.水槽蓋 C.水槽 D.墊圈 E.濾杯把手 F.加載/卸載閥 G.閥撥桿開關 H.加熱爐 I.安全閥

安全指示

Kamira咖啡機是為家庭使用而設計，製造商不負責其商業用途或其他不遵照本指示的不當使用下所發生問題之保固。

本產品不適合有身體、感官及心理障礙者，以及缺乏經驗與知識者使用，除非有能負責其安全者從旁指導及協助；孩童也不應使用。

警告: Kamira為壓力裝置: 為避免燙傷，在底部“加熱爐”(H)蒸氣排出之前(圖 14)，不應卸除濾杯把手(E)。

在煮完咖啡後，欲將加熱爐中蒸氣排出時，請緩慢地將閥撥桿開關(G)轉為“垂直”方向，以免加熱爐中的水氣從水槽(C)中噴出!並請在做此動作前，務必將水槽蓋(B)蓋上，而且手也不要靠近水槽蓋。

使用之研磨咖啡粉顆粒不應太細(像Espresso機器所使用者)，請使用如摩卡壺(Moka pot)般粗細的咖啡粉。

你的Kamira上有一個安全閥(I)，如果蒸氣從安全閥噴出且有哨音，就表示安全閥正常作用，且表示你使用過量的咖啡、或是咖啡顆粒太細、或是底部加熱爐中水太多；請勿擅自改動安全閥以期避免上述狀況。

要拿起此裝置時，務必使用防燙握把(A)。

若Kamira發生問題時，請勿自行嘗試修理，應聯絡原廠服務中心，否則將造成保固失效。

不要將Kamira長久置於爐子上加熱或空燒，墊圈及其他非金屬零件可能因此而損害。

使用步驟

小心遵照這些指示，你將發現使用Kamira煮出超香濃口感的Espresso是多快及多容易的一件事。



1. 將水槽(C)下方閥撥桿開關(G)轉至“水平”位置。
2. 將水槽蓋(B)打開。
3. 將水加入水槽；一杯量時加一半，兩杯量時加滿。
4. 將閥撥桿開關轉至“垂直”位置，讓水流入加熱爐(H) *。
5. 蓋上水槽蓋。
6. 逆時針方向轉動，將濾杯把手(E)卸下。
7. 將適量咖啡裝填進濾杯中，輕壓一下，弄平濾杯中咖啡，並清掉杯緣的咖啡粉。



8. 以順時針方向轉動，將濾杯把手裝上。
9. 將閥撥桿開關重新轉回至“水平”位置。
10. 將杯子放在加熱爐上。
11. 將Kamira放在爐子上，請使用中火**。
12. 當開始滴出咖啡泡沫時，將火開大至少8至10秒**。
13. 當咖啡杯半滿了以後，將爐火關掉，讓咖啡(靠已累積的熱及壓力)繼續烹煮、滴出。
14. 緩慢地將閥撥桿開關轉為“垂直”方向，以卸除剩下的壓力並停止烹煮。

*如果水流不下去，將Kamira放在爐上加熱至少3-4秒。

**這裡所謂“中火”及“大火”，其實也不能太大(應該是我們一般人煮東西的文火及小火)，其火的大小高度應該不超過整個加熱爐(底部)，否則會燒到閥撥桿開關，或讓閥撥桿開關及防燙握把過燙。

使用秘訣

- 使用礦物質含量較低的水，自然來源的水最好。
- 將Kamira內多餘的水清除，如果不清除的話會影響咖啡風味；將閥撥桿開關轉為“垂直”方向並將Kamira倒過來以清除之。

使用技巧

第一次使用

第一次使用時或是許久未用後，請如正常使用時一樣煮咖啡，在濾杯把手裡加入建議的咖啡粉量，可以煮兩到

三次，以清潔及調養Kamira內部的管路(注意：這是為了清潔及調養的目的，煮出的咖啡請不要喝!)。

連續煮多杯咖啡

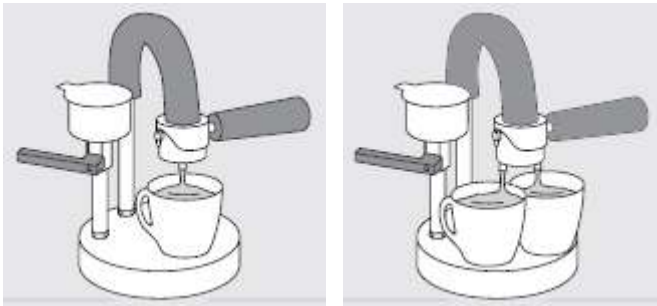
要連續煮多杯咖啡時，每煮完一杯後，將加熱爐放在水龍頭下沖水使之冷卻(Kamira如果過熱，咖啡流速會過快，因而影響萃取品質!)；警告：在沖水前，請將閥撥桿開關(G)轉為“垂直”方向。

維護

- 經常檢查你的Kamira所有的零件是否有損害，尤其是墊圈(D)。
- 只使用洗碗精清潔你的裝置外部(不要用於裝置內部)。
- 常保墊圈受座的清潔。
- 建議在使用一段時間後，應定期清除累積在加熱爐內的水垢，作法是將一些白醋(兩小杯)經由水槽倒入加熱爐，將其留置5-6小時，之後將閥撥桿開關(G)轉為“垂直”方向，並將Kamira倒過來以清除之；做完了之後，重複上述“第一次使用”的步驟以去除醋味。
- 僅使用Kamira原廠零件。

煮兩杯份咖啡

使用兩杯份的濾杯把手可以一次同時煮兩杯咖啡，或是雙份的咖啡；準備兩杯份濾杯的作法與準備一杯份濾杯的作法都相同，只是水槽內的水量應為滿水量。



問題排除

狀況	原因	可能解決方法
水無法從水槽流下去加熱爐	閥撥桿開關(G)還是停留在“水平”位置	將閥撥桿開關(G)轉至“垂直”位置
	有氣泡在加熱爐內擋住而讓水流不下去	將Kamira放在爐上加熱數秒鐘
煮不出咖啡	閥撥桿開關(G)還是停留在“垂直”位置	將閥撥桿開關(G)轉至“水平”位置
	加熱爐內沒有水	請加水
	濾杯把手上濾杯孔阻塞	仔細清洗濾杯孔
水從濾杯把手受座流出	墊圈(D)磨損	更換墊圈
	濾杯把手受座上有殘留咖啡渣	好好清潔濾杯把手受座
安全閥(I)響起哨音或有蒸汽噴出	濾杯把手內咖啡壓得太過緊實	咖啡用量不要過多，也不要壓得太緊
	加熱爐內水量太多	請減少水量

	咖啡磨得太細	請使用適合摩卡壺粗細的咖啡粉
煮出的咖啡太淡	咖啡粉量不夠	請使用適量的咖啡粉
	加過多的水	請使用我們建議的水量
	Kamira過燙	將閥撥桿開關(G)轉至"垂直"位置，並將加熱爐沖水(或是讓Kamira吹一下電風扇)
兩杯咖啡的煮出量不平均	咖啡機位置可能有傾斜	將咖啡機置於水平的位置
煮出的咖啡太濃、太黑或有焦味	濾杯把手內咖啡量過多	請使用適量的咖啡粉
	加的水太少	請使用我們建議的水量

保固

保固

Kamira從購買日起提供五年的損壞及符合歐盟44/99/ CE 指令的保固，但會使用的附屬零件如墊圈、閥、撥桿、(握)把手及連結等則不包含在內(with the exception of the attachments that are subject to use such as gaskets, valves, levers, handles, links, etc.)。

保固的效力

保固僅在下述範圍內有效: a) Kamira未經修改，包含部分修改(含安全閥)；b)在使用時，所有本說明書指示都有被遵循；c)本裝置未因疏忽、意外、石灰質沉積或其他外在因素而損壞；客戶本身應負擔將Kamira回復成出廠規格的運費及服務費用(shipment and service charges)；製造商不負責不遵照說明書指示的損壞，製造商也不負責因使用或停止使用Kamira所造成的直接或間接的損害，也不應賠償此類損害；客戶本身應負擔將Kamira回復成出廠規格的運費及服務費用。



如果您想更快速地掌握使用Kamira的各種技巧，我們建議您先看我們台灣官網裡的"快速上手指南"(在"使用方法"選單中)

關於Kamira的使用及維護，您也可以參考我們台灣官網裡的教學影片(也在"使用方法"選單中)或是其中的Q&A

www.espressokamira.tw